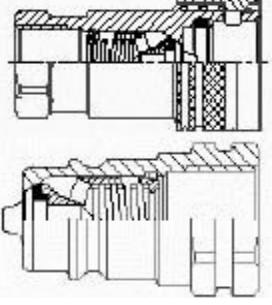
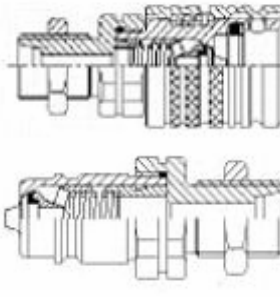
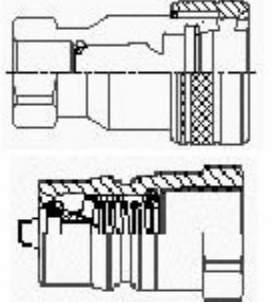
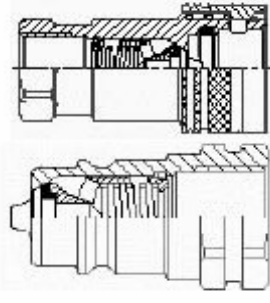
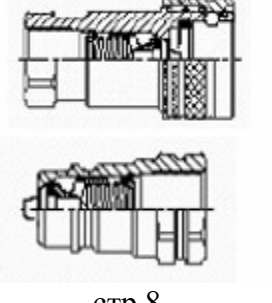
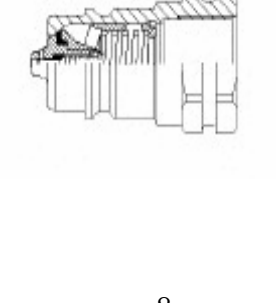
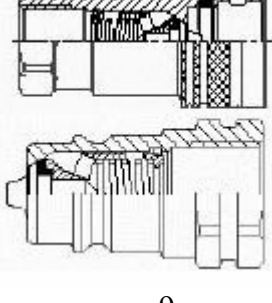
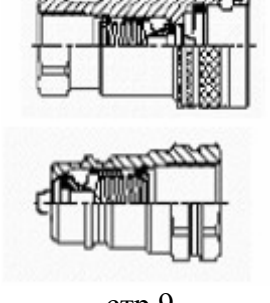
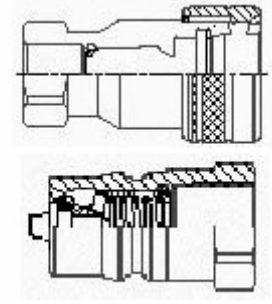
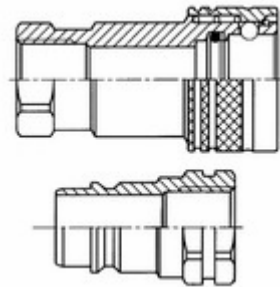


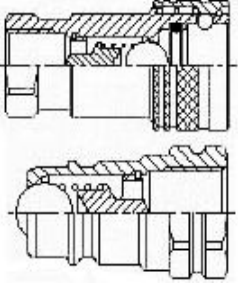
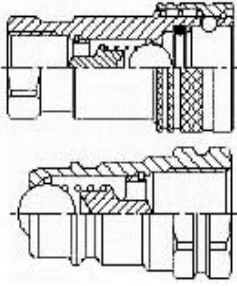
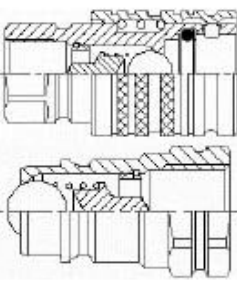
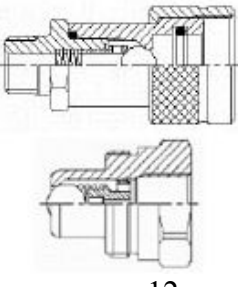
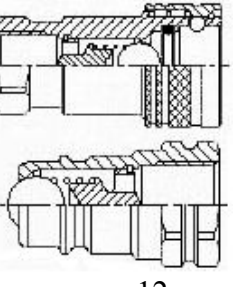
**КАТАЛОГ**  
**БЫСТРОРАЗЪЁМНЫХ**  
**СОЕДИНЕНИЙ**

## СОДЕРЖАНИЕ

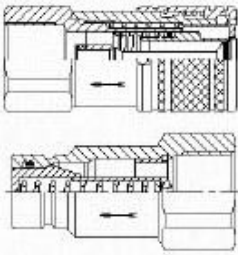
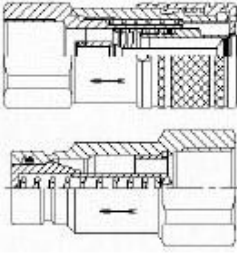
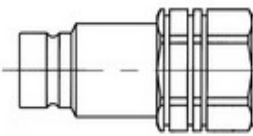
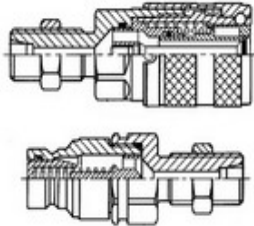
## QUICK RELEASE COUPLING (ISO)

|   |   |   |  |
|---|---|---|--|
|    |    |   |   |
| стр.6   | стр.6   | стр.7   | стр.7  |
| Quick Release Coupling<br>ISO A   | "John Deere" Quick Release<br>Coupling  | Quick Release Coupling<br>ISO B   | Push-Pull Quick Release<br>Coupling According to<br>ISO A Norm                       |
|   |   |  |  |
| стр.8   | стр.8   | стр.9   | стр.9  |
| Quick Release Valve Type<br>(NV 1 Serie)  | Male Connectable Under<br>Pressure  | Quick Release Coupling<br>ISO A NPT   | Quick Release Coupling<br>NPT (NV 1 Serie)   |
|  |  |   |  |
| стр.10  | стр.10  |   |  |
| Quick Release Coupling<br>ISO B NPT   | Quick Disconnect Coupling<br>ISO A Free Flow  |   |  |

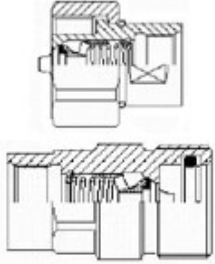
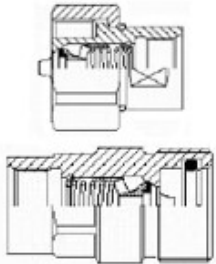
## QUICK RELEASE COUPLINGS (Ball Type)

|  |  |   |
|--|--|---|
|  <p style="text-align: center;">стр.11</p>  |  <p style="text-align: center;">стр.11</p>  |  <p style="text-align: center;">стр.11</p> |
| <p>Quick Release Coupling Ball Type(NV Serie)</p>  | <p>Quick Release Coupling Ball Type(TAZ) for Special Coachbuilder's</p>  | <p>Push-Pull Quick Release Coupling Ball Type</p>   |
|  <p style="text-align: center;">стр.12</p> |  <p style="text-align: center;">стр.12</p> |   |
| <p>Quick Release Coupling Ball Type 700 BAR</p>  | <p>Quick Release Coupling Ball Type NPT</p>  |   |

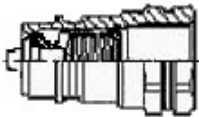
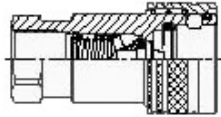
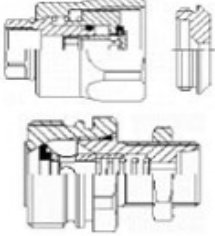
## FLAT FACE QUICK RELEASE COUPLINGS

|   |   |   |   |
|---|---|---|---|
|  <p style="text-align: center;">стр.13</p> |  <p style="text-align: center;">стр.13</p> |  <p style="text-align: center;">стр.14</p> |  <p style="text-align: center;">стр.14</p> |
| <p>Flat Face Quick Release Coupling "Ecological" BSP</p>  | <p>Flat Face Quick Release Coupling "Ecological" NPT</p>  | <p>Flat Face Quick Release Coupling "Ecological" Connectable Under Pressure</p>   | <p>Flat Face Coupling Bulkhead</p>  |






### PUSH PULL(autoroscantes)

|   |   |
|---|---|
|  |  |
| стр.15  | стр.15  |
| Push-Pull Quick Release Couplings with DIN Threads                                | Push-Pull Quick Release Couplings NPT   |

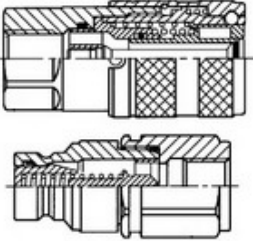
### BRAKE VALVE

|   |   |   |
|---|---|---|
|  |  |  |
| стр.16  | стр.16  | стр.16  |
| Brake Valve(male)   | Brake Valve(female)   | Agricultural Valve  |

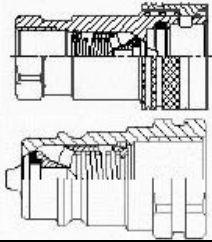
# PLUGS and JOINTS

|   |   |  |
|---|---|--|
|  <p>crp.17</p> |  <p>crp.17</p> |  <p>crp.18</p> |
| Plugs and Caps for ISO A  | Plugs and Caps for Flate Face Valve   | Joints for Quick Release Coupling ISO A  |
|  <p>crp.18</p>  |  <p>crp.18</p> |  |
| PTFE Collars  | Plugs and Caps for ISO B  |  |

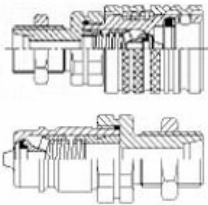
# FLATE FACE INNER THREAD(martillo)

|   |
|---|
|  |
| <p>crp.19</p> <p>Flat Face Quick Release Coupling Inner Threads</p>                 |

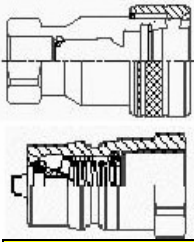
## QUICK RELEASE COUPLING (ISO)



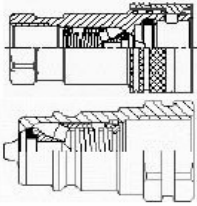
| Quick Release Coupling ISO A |   |        |
|------------------------------|---|--------|
| Кодировка                    | Характеристики  | €      |
| <b>Male</b>                  |   |        |
| 9A800208                     | DN MANGUERA 13; ROSCA 1/2" BSP; PRESION TRABAJO (bar) 250   | 11,71  |
| 9A800104                     | DN MANGUERA 6; ROSCA 1/4" BSP; PRESION TRABAJO (bar) 350    | 4,45   |
| 9A800106                     | DN MANGUERA 10; ROSCA 3/8" BSP; PRESION TRABAJO (bar) 300   | 4,80   |
| 9A800108                     | DN MANGUERA 13; ROSCA 1/2" BSP; PRESION TRABAJO (bar) 250   | 4,67   |
| 9A800112                     | DN MANGUERA 20; ROSCA 3/4" BSP; PRESION TRABAJO (bar) 250   | 10,79  |
| 9A800116                     | DN MANGUERA 25; ROSCA 1" BSP; PRESION TRABAJO (bar) 250     | 23,38  |
| 9A800120                     | DN MANGUERA 30; ROSCA 1" 1/4 BSP; PRESION TRABAJO (bar) 250 | 56,18  |
| 9A800124                     | DN MANGUERA 39; ROSCA 1" 1/2 BSP; PRESION TRABAJO (bar) 200 | 70,23  |
| 9A800132                     | DN MANGUERA 50; ROSCA 2" BSP; PRESION TRABAJO (bar) 190     | 168,64 |
| <b>Female</b>                |   |        |
| 9A800204                     | DN MANGUERA 6; ROSCA 1/4" BSP; PRESION TRABAJO (bar) 350    | 9,11   |
| 9A800206                     | DN MANGUERA 10; ROSCA 3/8" BSP; PRESION TRABAJO (bar) 300   | 10,79  |
| 9A800212                     | DN MANGUERA 20; ROSCA 3/4" BSP; PRESION TRABAJO (bar) 250   | 20,61  |
| 9A800216                     | DN MANGUERA 25; ROSCA 1" BSP; PRESION TRABAJO (bar) 250     | 42,62  |
| 9A800220                     | DN MANGUERA 30; ROSCA 1" 1/4 BSP; PRESION TRABAJO (bar) 250 | 112,41 |
| 9A800224                     | DN MANGUERA 39; ROSCA 1" 1/2 BSP; PRESION TRABAJO (bar) 200 | 140,55 |
| 9A800232                     | DN MANGUERA 50; ROSCA 2" BSP; PRESION TRABAJO (bar) 190     | 281,05 |
| 9A802122                     | DN MANGUERA 13; ROSCA M22X1.5; PRESION TRABAJO (bar) 250    | 4,89   |



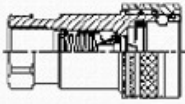
| "John Deere" Quick Release Coupling |  |       |
|-------------------------------------|--|-------|
| Кодировка                           | Характеристики   | €     |
| <b>Male</b>                         |  |       |
| 9A845112                            | DN MANGUERA 13; ROSCA 3/4" SAE; PRESION TRABAJO (bar) 250    | 10,85 |
| 9A89011812                          | DN MANGUERA 13; ROSCA M18X1.5-12L; PRESION TRABAJO (bar) 250 | 7,26  |
| <b>Female</b>                       |  |       |
| 9A845212                            | DN MANGUERA 13; ROSCA 3/4" SAE; PRESION TRABAJO (bar) 250    | 20,70 |
| 9A89021812                          | DN MANGUERA 13; ROSCA M18X1.5-12L; PRESION TRABAJO (bar) 250 | 15,24 |



| Quick Release Coupling ISO B |   |        |
|------------------------------|---|--------|
| Кодировка                    | Характеристики  | €      |
| <b>Male</b>                  |   |        |
| 9A810104                     | DN MANGUERA 6; ROSCA 1/4" BSP; PRESION TRABAJO (bar) 350  | 4,67   |
| 9A810106                     | DN MANGUERA 10; ROSCA 3/8" BSP; PRESION TRABAJO (bar) 325 | 5,64   |
| 9A810108                     | DN MANGUERA 13; ROSCA 1/2" BSP; PRESION TRABAJO (bar) 250 | 5,64 € |
| 9A810112                     | DN MANGUERA 20; ROSCA 3/4" BSP; PRESION TRABAJO (bar) 250 | 11,71  |
| 9A810116                     | DN MANGUERA 25; ROSCA 1" BSP; PRESION TRABAJO (bar) 225   | 27,17  |
| <b>Female</b>                |   |        |
| 9A810204                     | DN MANGUERA 6; ROSCA 1/4" BSP; PRESION TRABAJO (bar) 350  | 11,01  |
| 9A810206                     | DN MANGUERA 10; ROSCA 3/8" BSP; PRESION TRABAJO (bar) 325 | 13,74  |
| 9A810208                     | DN MANGUERA 13; ROSCA 1/2" BSP; PRESION TRABAJO (bar) 250 | 17,92  |
| 9A810212                     | DN MANGUERA 20; ROSCA 3/4" BSP; PRESION TRABAJO (bar) 250 | 41,55  |
| 9A810216                     | DN MANGUERA 25; ROSCA 1" BSP; PRESION TRABAJO (bar) 225   | 55,74  |

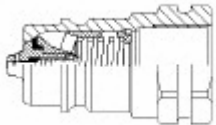


| Push-Pull Quick Release Coupling According to ISO A Norm |   |       |
|--|---|-------|
| Кодировка  | Характеристики  | €     |
| <b>Form A</b>  |   |       |
| 9A840108   | DN MANGUERA 13; ROSCA 1/2" NPT; PRESION TRABAJO (bar) 250 | 4,89  |
| 9A841108   | DN MANGUERA 13; ROSCA 1/2" BSP; PRESION TRABAJO (bar) 250 | 4,89  |
| 9A842122   | DN MANGUERA 13; ROSCA 1/2" NPT; PRESION TRABAJO (bar) 250 | 4,89  |
| 9A843134   | DN MANGUERA 13; ROSCA M22X1.5; PRESION TRABAJO (bar) 250  | 4,89  |
| 9A804108   | DN MANGUERA 13; ROSCA 3/4" UNF; PRESION TRABAJO (bar) 250 | 4,89  |
| <b>Form B</b>  |   |       |
| 9A805108   | DN MANGUERA 13; ROSCA 1/2" BSP                            | 11,09 |
| 9A806108   | DN MANGUERA 13; ROSCA 1/2" NPT                            | 10,79 |
| <b>Female</b>  |   |       |
| 9A840208   | DN MANGUERA 13; ROSCA 1/2" BSP; PRESION TRABAJO (bar) 250 | 13,12 |
| 9A841208   | DN MANGUERA 13; ROSCA 1/2" NPT; PRESION TRABAJO (bar) 250 | 13,12 |
| 9A842222   | DN MANGUERA 13; ROSCA M22X1.5; PRESION TRABAJO (bar) 250  | 13,12 |
| 9A843234   | DN MANGUERA 13; ROSCA 3/4" UNF; PRESION TRABAJO (bar) 250 | 13,12 |



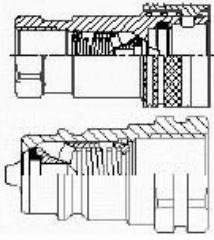
### Quick Release Valve Type (NV 1 Serie)

| Кодировка     | Характеристики  | €      |
|---------------|---|--------|
| <b>Male</b>   |   |        |
| 9A820104      | DN MANGUERA 6; ROSCA 1/4" BSP; PRESION TRABAJO (bar) 350    | 4,58   |
| 9A820106      | DN MANGUERA 10; ROSCA 3/8" BSP; PRESION TRABAJO (bar) 350   | 4,89   |
| 9A820108      | DN MANGUERA 13; ROSCA 1/2" BSP; PRESION TRABAJO (bar) 250   | 4,89 € |
| 9A820112      | DN MANGUERA 20; ROSCA 3/4" BSP; PRESION TRABAJO (bar) 250   | 11,23  |
| 9A820116      | DN MANGUERA 30; ROSCA 1" 1/4 BSP; PRESION TRABAJO (bar) 250 | 25,89  |
| 9A820120      | DN MANGUERA 39; ROSCA 1" 1/2 BSP; PRESION TRABAJO (bar) 210 | 56,18  |
| 9A820124      | DN MANGUERA 50; ROSCA 2" BSP; PRESION TRABAJO (bar) 100     | 70,23  |
| 9A820132      | DN MANGUERA 6; ROSCA 1/4" BSP; PRESION TRABAJO (bar) 350    | 168,64 |
| <b>Female</b> |   |        |
| 9A820204      | DN MANGUERA 10; ROSCA 3/8" BSP; PRESION TRABAJO (bar) 350   | 9,86   |
| 9A820206      | DN MANGUERA 13; ROSCA 1/2" BSP; PRESION TRABAJO (bar) 250   | 11,23  |
| 9A820208      | DN MANGUERA 20; ROSCA 3/4" BSP; PRESION TRABAJO (bar) 250   | 11,71  |
| 9A820212      | DN MANGUERA 20; ROSCA 3/4" BSP; PRESION TRABAJO (bar) 250   | 25,10  |
| 9A820216      | DN MANGUERA 25; ROSCA 1" BSP; PRESION TRABAJO (bar) 250     | 46,94  |
| 9A820220      | DN MANGUERA 30; ROSCA 1" 1/4 BSP; PRESION TRABAJO (bar) 250 | 112,41 |
| 9A820224      | DN MANGUERA 39; ROSCA 1" 1/2 BSP; PRESION TRABAJO (bar) 210 | 140,55 |
| 9A820232      | DN MANGUERA 50; ROSCA 2" BSP; PRESION TRABAJO (bar) 100     | 281,05 |

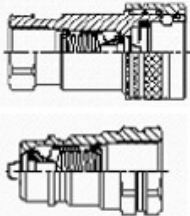


### Male Connectable Under Pressure

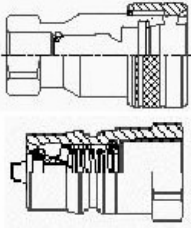
| Кодировка     | Характеристики  | €     |
|---------------|---|-------|
| <b>Form A</b> |   |       |
| 9A844108      | DN MANGUERA 13; ROSCA 1/2" BSP; PRESION TRABAJO (bar) 250 | 11,09 |
| <b>Form B</b> |   |       |
| 9A807108      | DN MANGUERA 13; ROSCA 1/2" BSP; PRESION TRABAJO (bar) 250 | 11,09 |



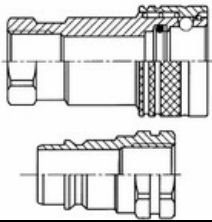
| Quick Release Coupling ISO A NPT |   |        |
|----------------------------------|---|--------|
| Кодировка                        | Характеристики  | €      |
|                                  | <b>Male</b>   |        |
| 9A801104                         | DN MANGUERA 6; ROSCA 1/4" NPT; PRESION TRABAJO (bar) 350    | 4,45   |
| 9A801106                         | DN MANGUERA 10; ROSCA 3/8" NPT; PRESION TRABAJO (bar) 300   | 4,80   |
| 9A801108                         | DN MANGUERA 13; ROSCA 1/2" NPT; PRESION TRABAJO (bar) 250   | 4,89   |
| 9A801112                         | DN MANGUERA 20; ROSCA 3/4" NPT; PRESION TRABAJO (bar) 250   | 10,79  |
| 9A801116                         | DN MANGUERA 25; ROSCA 1" NPT; PRESION TRABAJO (bar) 250     | 23,38  |
| 9A801120                         | DN MANGUERA 30; ROSCA 1" 1/4 NPT; PRESION TRABAJO (bar) 250 | 56,18  |
| 9A801124                         | DN MANGUERA 39; ROSCA 1" 1/2 NPT; PRESION TRABAJO (bar) 200 | 70,23  |
| 9A801132                         | DN MANGUERA 50; ROSCA 2" NPT; PRESION TRABAJO (bar) 190     | 168,64 |
|                                  | <b>Female</b>   |        |
| 9A801204                         | DN MANGUERA 6; ROSCA 1/4" NPT; PRESION TRABAJO (bar) 350    | 9,11   |
| 9A801206                         | DN MANGUERA 10; ROSCA 3/8" NPT; PRESION TRABAJO (bar) 300   | 10,79  |
| 9A801208                         | DN MANGUERA 13; ROSCA 1/2" NPT; PRESION TRABAJO (bar) 250   | 11,71  |
| 9A801212                         | DN MANGUERA 20; ROSCA 3/4" NPT; PRESION TRABAJO (bar) 250   | 20,61  |
| 9A801216                         | DN MANGUERA 25; ROSCA 1" NPT; PRESION TRABAJO (bar) 250     | 42,62  |
| 9A801220                         | DN MANGUERA 30; ROSCA 1" 1/4 NPT; PRESION TRABAJO (bar) 250 | 112,41 |
| 9A801224                         | DN MANGUERA 39; ROSCA 1" 1/2 NPT; PRESION TRABAJO (bar) 200 | 140,55 |
| 9A801232                         | DN MANGUERA 50; ROSCA 2" NPT; PRESION TRABAJO (bar) 190     | 281,05 |
| 9A803112                         | DN MANGUERA 13; ROSCA 3/4" UNF; PRESION TRABAJO (bar) 250   | 4,89   |



| Quick Release Coupling NPT (NV 1 Serie) |   |        |
|---|---|--------|
| Кодировка                               | Характеристики  | €      |
|   | <b>Male</b>   |        |
| 9A821104                                | DN MANGUERA 6; ROSCA 1/4" NPT; PRESION TRABAJO (bar) 350    | 4,58   |
| 9A821106                                | DN MANGUERA 10; ROSCA 3/8" NPT; PRESION TRABAJO (bar) 350   | 4,89   |
| 9A821108                                | DN MANGUERA 13; ROSCA 1/2" NPT; PRESION TRABAJO (bar) 250   | 4,89   |
| 9A821112                                | DN MANGUERA 20; ROSCA 3/4" NPT; PRESION TRABAJO (bar) 250   | 11,23  |
| 9A821116                                | DN MANGUERA 25; ROSCA 1" NPT; PRESION TRABAJO (bar) 250     | 25,89  |
| 9A821120                                | DN MANGUERA 30; ROSCA 1" 1/4 NPT; PRESION TRABAJO (bar) 250 | 56,18  |
| 9A821124                                | DN MANGUERA 39; ROSCA 1" 1/2 NPT; PRESION TRABAJO (bar) 250 | 70,23  |
| 9A821132                                | DN MANGUERA 50; ROSCA 2" NPT; PRESION TRABAJO (bar) 100     | 168,64 |
|   | <b>Female</b>   |        |
| 9A821204                                | DN MANGUERA 6; ROSCA 1/4" NPT; PRESION TRABAJO (bar) 350    | 9,86   |
| 9A821206                                | DN MANGUERA 10; ROSCA 3/8" NPT; PRESION TRABAJO (bar) 350   | 11,23  |
| 9A821208                                | DN MANGUERA 13; ROSCA 1/2" NPT; PRESION TRABAJO (bar) 250   | 11,71  |
| 9A821212                                | DN MANGUERA 20; ROSCA 3/4" NPT; PRESION TRABAJO (bar) 250   | 25,10  |
| 9A821216                                | DN MANGUERA 25; ROSCA 1" NPT; PRESION TRABAJO (bar) 250     | 46,94  |
| 9A821220                                | DN MANGUERA 30; ROSCA 1" 1/4 NPT; PRESION TRABAJO (bar) 250 | 112,41 |
| 9A821224                                | DN MANGUERA 39; ROSCA 1" 1/2 NPT; PRESION TRABAJO (bar) 210 | 140,55 |
| 9A821232                                | DN MANGUERA 50; ROSCA 2"; PRESION TRABAJO (bar) 100         | 281,05 |

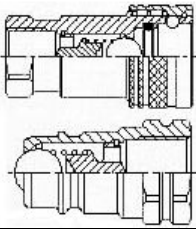


| Quick Release Coupling ISO B NPT |   |       |
|----------------------------------|---|-------|
| Кодировка                        | Характеристики  | €     |
|                                  | <b>Male</b>   |       |
| 9A810304                         | DN MANGUERA 6; ROSCA 1/4" NPT; PRESION TRABAJO (bar) 350  | 4,67  |
| 9A810306                         | DN MANGUERA 10; ROSCA 3/8" NPT; PRESION TRABAJO (bar) 325 | 5,64  |
| 9A810308                         | DN MANGUERA 13; ROSCA 1/2" NPT; PRESION TRABAJO (bar) 250 | 5,64  |
| 9A810312                         | DN MANGUERA 20; ROSCA 3/4" NPT; PRESION TRABAJO (bar) 250 | 11,71 |
| 9A810316                         | DN MANGUERA 25; ROSCA 1" NPT; PRESION TRABAJO (bar) 225   | 27,17 |
|                                  | <b>Female</b>   |       |
| 9A810404                         | DN MANGUERA 6; ROSCA 1/4" NPT; PRESION TRABAJO (bar) 350  | 11,01 |
| 9A810406                         | DN MANGUERA 10; ROSCA 3/8" NPT; PRESION TRABAJO (bar) 325 | 13,74 |
| 9A810408                         | DN MANGUERA 13; ROSCA 1/2" NPT; PRESION TRABAJO (bar) 250 | 17,92 |
| 9A810412                         | DN MANGUERA 20; ROSCA 3/4" NPT; PRESION TRABAJO (bar) 250 | 34,21 |
| 9A810416                         | DN MANGUERA 25; ROSCA 1" NPT; PRESION TRABAJO (bar) 225   | 55,74 |

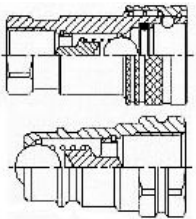


| Quick Disconnect Coupling ISO A Free Flow |   |       |
|---|---|-------|
| Кодировка                                 | Характеристики  | €     |
|   | <b>Male</b>   |       |
| 9A831104                                  | DN MANGUERA 6; ROSCA 1/4" BSP; PRESION TRABAJO (bar) 250  | 3,04  |
| 9A831106                                  | DN MANGUERA 10; ROSCA 3/8" BSP; PRESION TRABAJO (bar) 250 | 3,65  |
| 9A831108                                  | DN MANGUERA 13; ROSCA 1/2" BSP; PRESION TRABAJO (bar) 250 | 3,48  |
| 9A831112                                  | DN MANGUERA 20; ROSCA 3/4" BSP; PRESION TRABAJO (bar) 250 | 8,41  |
| 9A831116                                  | DN MANGUERA 25; ROSCA 1" BSP; PRESION TRABAJO (bar) 250   | 19,90 |
|   | <b>Female</b>   |       |
| 9A831204                                  | DN MANGUERA 6; ROSCA 1/4" BSP; PRESION TRABAJO (bar) 250  | 8,19  |
| 9A831206                                  | DN MANGUERA 10; ROSCA 3/8" BSP; PRESION TRABAJO (bar) 250 | 8,19  |
| 9A831208                                  | DN MANGUERA 13; ROSCA 1/2" BSP; PRESION TRABAJO (bar) 250 | 10,53 |
| 9A831212                                  | DN MANGUERA 20; ROSCA 3/4" BSP; PRESION TRABAJO (bar) 250 | 18,94 |
| 9A831216                                  | DN MANGUERA 25; ROSCA 1" BSP; PRESION TRABAJO (bar) 250   | 37,47 |

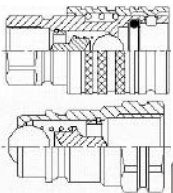
## QUICK RELEASE COUPLINGS (Ball Type)



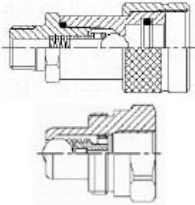
| Quick Release Coupling Ball Type(NV Serie) |   |       |
|--|---|-------|
| Кодировка                                  | Характеристики  | €     |
|  | <b>Male</b>   |       |
| 9A700104                                   | DN MANGUERA 6; ROSCA 1/4" BSP; PRESION TRABAJO (bar) 350  | 4,40  |
| 9A700106                                   | DN MANGUERA 10; ROSCA 3/8" BSP; PRESION TRABAJO (bar) 250 | 5,15  |
| 9A700108                                   | DN MANGUERA 13; ROSCA 1/2" BSP; PRESION TRABAJO (bar) 210 | 5,64  |
| 9A700112                                   | DN MANGUERA 20; ROSCA 3/4" BSP; PRESION TRABAJO (bar) 250 | 11,63 |
| 9A700116                                   | DN MANGUERA 25; ROSCA 1" BSP; PRESION TRABAJO (bar) 225   | 26,92 |
|  | <b>Female</b>   |       |
| 9A700204                                   | DN MANGUERA 6; ROSCA 1/4" BSP; PRESION TRABAJO (bar) 350  | 8,89  |
| 9A700206                                   | DN MANGUERA 10; ROSCA 3/8" BSP; PRESION TRABAJO (bar) 250 | 10,53 |
| 9A700208                                   | DN MANGUERA 13; ROSCA 1/2" BSP; PRESION TRABAJO (bar) 210 | 12,45 |
| 9A700212                                   | DN MANGUERA 20; ROSCA 3/4" BSP; PRESION TRABAJO (bar) 250 | 25,89 |
| 9A700216                                   | DN MANGUERA 25; ROSCA 1" BSP; PRESION TRABAJO (bar) 225   | 49,76 |



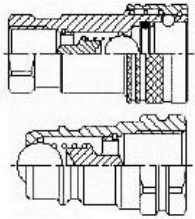
| Quick Release Coupling Ball Type(TAZ) for Special Coachbuilder's |   |       |
|--|---|-------|
| Кодировка  | Характеристики  | €     |
|  | <b>Male</b>   |       |
| 9A700112TAZ  | DN MANGUERA 19; ROSCA 3/4" BSP; PRESION TRABAJO (bar) 250 | 18,10 |
| 9A700116TAZ  | DN MANGUERA 25; ROSCA 1" BSP; PRESION TRABAJO (bar) 230   | 29,60 |
|  | <b>Female</b>   |       |
| 9A700212TAZ  | DN MANGUERA 19; ROSCA 3/4" BSP; PRESION TRABAJO (bar) 250 | 34,23 |
| 9A700216TAZ  | DN MANGUERA 25; ROSCA 1" BSP; PRESION TRABAJO (bar) 230   | 59,69 |



| Push-Pull Quick Release Coupling Ball Type |   |       |
|--|---|-------|
| Кодировка                                  | Характеристики  | €     |
|  | <b>Male</b>   |       |
| 9A704108                                   | DN MANGUERA 13; ROSCA 1/2" BSP; PRESION TRABAJO (bar) 210 | 6,56  |
| 9A705108                                   | DN MANGUERA 13; ROSCA 1/2" BSP; PRESION TRABAJO (bar) 210 | 6,56  |
|  | <b>Female</b>   |       |
| 9A740208                                   | DN MANGUERA 13; ROSCA 1/2" BSP; PRESION TRABAJO (bar) 210 | 14,05 |
| 9A741208                                   | DN MANGUERA 13; ROSCA 1/2" NPT; PRESION TRABAJO (bar) 210 | 14,05 |
| 9A702212                                   | DN MANGUERA 13; ROSCA 3/4" UNF; PRESION TRABAJO (bar) 210 | 14,05 |

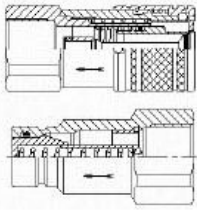


| Quick Release Coupling Ball Type 700 BAR |   |       |
|--|---|-------|
| Кодировка                                | Характеристики  | €     |
|  | <b>Male</b>   |       |
| 9A706106                                 | DN MANGUERA 10; ROSCA 3/8" BSP; PRESION TRABAJO (bar) 700 | 8,41  |
| 9A711104                                 | DN MANGUERA 6; ROSCA 1/4" NPT; PRESION TRABAJO (bar) 700  | 7,49  |
| 9A711106                                 | DN MANGUERA 10; ROSCA 3/8" NPT; PRESION TRABAJO (bar) 700 | 7,71  |
|  | <b>Female</b>   |       |
| 9A711204                                 | DN MANGUERA 6; ROSCA 1/4" NPT; PRESION TRABAJO (bar) 700  | 11,71 |
| 9A711206                                 | DN MANGUERA 10; ROSCA 3/8" NPT; PRESION TRABAJO (bar) 700 | 12,64 |
| 9A706206                                 | DN MANGUERA 10; ROSCA 3/8" BSP; PRESION TRABAJO (bar) 700 | 22,94 |



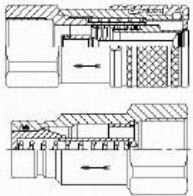
| Quick Release Coupling Ball Type NPT |   |       |
|--------------------------------------|---|-------|
| Кодировка                            | Характеристики  | €     |
|                                      | <b>Male</b>   |       |
| 9A701104                             | DN MANGUERA 6; ROSCA 1/4" NPT; PRESION TRABAJO (bar) 350  | 4,40  |
| 9A701106                             | DN MANGUERA 10; ROSCA 3/8" NPT; PRESION TRABAJO (bar) 250 | 5,15  |
| 9A701108                             | DN MANGUERA 13; ROSCA 1/2" NPT; PRESION TRABAJO (bar) 210 | 5,64  |
| 9A701112                             | DN MANGUERA 20; ROSCA 3/4" NPT; PRESION TRABAJO (bar) 250 | 11,63 |
| 9A701116                             | DN MANGUERA 25; ROSCA 1" NPT; PRESION TRABAJO (bar) 225   | 28,14 |
|                                      | <b>Female</b>   |       |
| 9A701204                             | DN MANGUERA 6; ROSCA 1/4" NPT; PRESION TRABAJO (bar) 350  | 8,90  |
| 9A701206                             | DN MANGUERA 10; ROSCA 3/8" NPT; PRESION TRABAJO (bar) 250 | 10,53 |
| 9A701208                             | DN MANGUERA 13; ROSCA 1/2" NPT; PRESION TRABAJO (bar) 210 | 12,42 |
| 9A701212                             | DN MANGUERA 20; ROSCA 3/4" NPT; PRESION TRABAJO (bar) 250 | 25,89 |
| 9A701216                             | DN MANGUERA 25; ROSCA 1" NPT; PRESION TRABAJO (bar) 225   | 49,76 |
| 9A703112                             | DN MANGUERA 13; ROSCA 3/4" UNF; PRESION TRABAJO (bar) 210 | 5,86  |
| 9A703212                             | DN MANGUERA 13; ROSCA 3/4" UNF; PRESION TRABAJO (bar) 210 | 12,72 |

## FLAT FACE QUICK RELEASE COUPLINGS



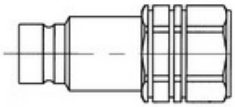
Flat Face Quick Release Coupling "Ecological" BSP

| Кодировка | Характеристики  | €      |
|-----------|---|--------|
|           | <b>Male</b>   |        |
| 9A900104  | DN MANGUERA 6; ROSCA 1/4" BSP; PRESION TRABAJO (bar) 200    | 13,61  |
| 9A900106  | DN MANGUERA 13; ROSCA 3/8" BSP; PRESION TRABAJO (bar) 250   | 16,42  |
| 9A900108  | DN MANGUERA 13; ROSCA 1/2" BSP; PRESION TRABAJO (bar) 250   | 16,42  |
| 9A900112  | DN MANGUERA 20; ROSCA 3/4" BSP; PRESION TRABAJO (bar) 200   | 26,20  |
| 9A900116  | DN MANGUERA 20; ROSCA 1" BSP; PRESION TRABAJO (bar) 200     | 51,52  |
| 9A900120  | DN MANGUERA 30; ROSCA 1"1/4 BSP; PRESION TRABAJO (bar) 200  | 96,03  |
| 9A900124  | DN MANGUERA 39; ROSCA 1" 1/2 BSP; PRESION TRABAJO (bar) 250 | 187,40 |
|           | <b>Female</b>   |        |
| 9A900204  | DN MANGUERA 6; ROSCA 1/4" BSP; PRESION TRABAJO (bar) 200    | 26,73  |
| 9A900206  | DN MANGUERA 13; ROSCA 3/8" BSP; PRESION TRABAJO (bar) 250   | 29,98  |
| 9A900208  | DN MANGUERA 13; ROSCA 1/2" BSP; PRESION TRABAJO (bar) 250   | 29,98  |
| 9A900212  | DN MANGUERA 20; ROSCA 3/4" BSP; PRESION TRABAJO (bar) 200   | 49,23  |
| 9A900216  | DN MANGUERA 20; ROSCA 1" BSP; PRESION TRABAJO (bar) 200     | 107,74 |
| 9A900220  | DN MANGUERA 30; ROSCA 1"1/4 BSP; PRESION TRABAJO (bar) 200  | 152,26 |
| 9A900224  | DN MANGUERA 39; ROSCA 1" 1/2 BSP; PRESION TRABAJO (bar) 250 | 374,75 |



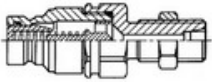
Flat Face Quick Release Coupling "Ecological" NPT

| Кодировка | Характеристики   | €      |
|-----------|--|--------|
|           | <b>Male</b>  |        |
| 9A901104  | DN MANGUERA 6; ROSCA 1/4" NPT; PRESION TRABAJO (bar) 200   | 13,61  |
| 9A901106  | DN MANGUERA 13; ROSCA 3/8" NPT; PRESION TRABAJO (bar) 250  | 16,42  |
| 9A901108  | DN MANGUERA 13; ROSCA 1/2" NPT; PRESION TRABAJO (bar) 250  | 16,42  |
| 9A901112  | DN MANGUERA 20; ROSCA 3/4" NPT; PRESION TRABAJO (bar) 200  | 26,20  |
| 9A901116  | DN MANGUERA 25; ROSCA 1" NPT; PRESION TRABAJO (bar) 200    | 51,52  |
| 9A901120  | DN MANGUERA 30; ROSCA 1"1/4 NPT; PRESION TRABAJO (bar) 200 | 96,03  |
|           | <b>Female</b>  |        |
| 9A901204  | DN MANGUERA 6; ROSCA 1/4" NPT; PRESION TRABAJO (bar) 200   | 26,73  |
| 9A901206  | DN MANGUERA 13; ROSCA 3/8" NPT; PRESION TRABAJO (bar) 250  | 29,98  |
| 9A901208  | DN MANGUERA 13; ROSCA 1/2" NPT; PRESION TRABAJO (bar) 250  | 29,98  |
| 9A901212  | DN MANGUERA 20; ROSCA 3/4" NPT; PRESION TRABAJO (bar) 200  | 49,23  |
| 9A901216  | DN MANGUERA 20; ROSCA 1" NPT; PRESION TRABAJO (bar) 200    | 107,74 |
| 9A901220  | DN MANGUERA 30; ROSCA 1"1/4 NPT; PRESION TRABAJO (bar) 200 | 152,26 |



### Flat Face Quick Release Coupling "Ecological" Connectable Under Pressure

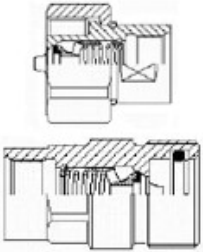
| Кодировка | Характеристики  | €     |
|-----------|---|-------|
|           | <b>Male</b>   |       |
| 9A902108  | DN MANGUERA 20; ROSCA 1/2" BSP; PRESION TRABAJO (bar) 350 | 65,56 |
| 9A902112  | DN MANGUERA 20; ROSCA 3/4" BSP; PRESION TRABAJO (bar) 350 | 65,73 |



### Flat Face Coupling Bulkhead

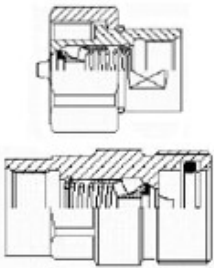
| Кодировка  | Характеристики      | €     |
|------------|---------------------|-------|
|            | <b>Male</b>         |       |
| 9A9001M16P | ROSCA 16X1.5; DN 6  | 16,81 |
| 9A9001M18P | ROSCA 18X1.5; DN 13 | 21,32 |
| 9A9001M26P | ROSCA 26X1.5; DN 20 | 28,02 |
|            | <b>Female</b>       |       |
| 9A9002M18P | ROSCA 18X1.5; DN 13 | 39,86 |
| 9A9002M26P | ROSCA 26X1.5; DN 20 | 52,67 |

## PUSH PULL(autoroscantes)



### Push-Pull Quick Release Couplings with DIN Threads

| Кодировка     | Характеристики   | €       |
|---------------|--|---------|
| <b>Male</b>   |  |         |
| 9A800804      | DN MANGUERA 10; ROSCA 1/4" BSP; PRESION TRABAJO (bar) 450  | 14,53   |
| 9A800806      | DN MANGUERA 10; ROSCA 3/8" BSP; PRESION TRABAJO (bar) 450  | 14,53 € |
| 9A800808      | DN MANGUERA 13; ROSCA 1/2" BSP; PRESION TRABAJO (bar) 400  | 13,30   |
| 9A800812      | DN MANGUERA 20; ROSCA 3/4" BSP; PRESION TRABAJO (bar) 400  | 34,43   |
| 9A800816      | DN MANGUERA 25; ROSCA 1" BSP; PRESION TRABAJO (bar) 300    | 43,59   |
| 9A800820      | DN MANGUERA 30; ROSCA 1"1/4 BSP; PRESION TRABAJO (bar) 160 | 94,10   |
| 9A800824      | DN MANGUERA 39; ROSCA 1"1/2 BSP; PRESION TRABAJO (bar) 140 | 117,08  |
| 9A800924      | DN MANGUERA 39; ROSCA 1"1/2 BSP; PRESION TRABAJO (bar) 140 | 151,99  |
| 9A800932      | DN MANGUERA 50; ROSCA 2" BSP; PRESION TRABAJO (bar) 120    | 271,41  |
| <b>Female</b> |  |         |
| 9A800904      | DN MANGUERA 10; ROSCA 1/4" BSP; PRESION TRABAJO (bar) 450  | 14,53   |
| 9A800906      | DN MANGUERA 10; ROSCA 3/8" BSP; PRESION TRABAJO (bar) 450  | 14,53 € |
| 9A800908      | DN MANGUERA 13; ROSCA 1/2" BSP; PRESION TRABAJO (bar) 400  | 13,30   |
| 9A800912      | DN MANGUERA 20; ROSCA 3/4" BSP; PRESION TRABAJO (bar) 400  | 34,43   |
| 9A800916      | DN MANGUERA 25; ROSCA 1" BSP; PRESION TRABAJO (bar) 300    | 43,59   |
| 9A800920      | DN MANGUERA 30; ROSCA 1"1/4 BSP; PRESION TRABAJO (bar) 160 | 117,08  |
| 9A800832      | DN MANGUERA 50; ROSCA 2" BSP; PRESION TRABAJO (bar) 120    | 235,26  |



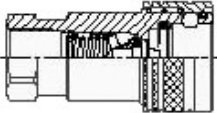
### Push-Pull Quick Release Couplings NPT

| Кодировка     | Характеристики  | €      |
|---------------|---|--------|
| <b>Male</b>   |   |        |
| 9A861120      | DN MANGUERA 30; ROSCA 1"1/4 NPT; PRESION TRABAJO (bar) 160; PRESION ROTURA (bar) 650; TEMPERATURA (°C) (-25°C a +125°C); CAUDAL (l/min) 196 | 91,37  |
| 9A861124      | DN MANGUERA 39; ROSCA 1"1/2 NPT; PRESION TRABAJO (bar) 140; PRESION ROTURA (bar) 600; TEMPERATURA (°C) (-25°C a +125°C); CAUDAL (l/min) 336 | 114,48 |
| <b>Female</b> |   |        |
| 9A861220      | DN MANGUERA 30; ROSCA 1"1/4 NPT; PRESION TRABAJO (bar) 160; PRESION ROTURA (bar) 650; TEMPERATURA (°C) (-25°C a +125°C); CAUDAL (l/min) 196 | 112,50 |
| 9A861224      | DN MANGUERA 39; ROSCA 1"1/2 NPT; PRESION TRABAJO (bar) 140; PRESION ROTURA (bar) 600; TEMPERATURA (°C) (-25°C a +125°C); CAUDAL (l/min) 336 | 147,55 |

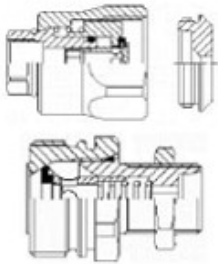
## BRAKE VALVE



| Vrake Valve(male) |  |         |
|-------------------|--|---------|
| Кодировка         | Характеристики   | €       |
| 9A910508          | DN MANGUERA 13; ROSCA 1/2" BSP; PRESION TRABAJO (bar) 150        | 10,88   |
| 9A912118          | DN MANGUERA 13; ROSCA M18X1.5; PRESION TRABAJO (bar) 150         | 10,88 € |
| 9A912120          | DN MANGUERA 13; ROSCA M20X1.5; PRESION TRABAJO (bar) 150         | 11,23   |
| 9A912122          | DN MANGUERA 13; ROSCA M22X1.5; PRESION TRABAJO (bar) 150         | 11,36   |
| 9A912316          | DN MANGUERA 13; ROSCA M16X1.5-M20X1.5; PRESION TRABAJO (bar) 150 | 11,49   |
| 9A912318          | DN MANGUERA 13; ROSCA M18X1.5-M20X1.5; PRESION TRABAJO (bar) 150 | 11,49 € |



| Vrake Valve(female) |   |       |
|---------------------|---|-------|
| Кодировка           | Характеристики  | €     |
| 9A910206            | DN MANGUERA 13; ROSCA 3/8" BSP; PRESION TRABAJO (bar) 150 | 18,71 |
| 9A910208            | DN MANGUERA 13; ROSCA 1/2" BSP; PRESION TRABAJO (bar) 150 | 18,71 |
| 9A910218            | DN MANGUERA 13; ROSCA M18X1.5; PRESION TRABAJO (bar) 150  | 18,71 |



| Agricultural Valve |   |       |
|--------------------|---|-------|
| Кодировка          | Характеристики  | €     |
| 9A9141620          | DN MANGUERA 13; ROSCA M16X1,5-M20X1,5; PRESION TRABAJO (bar) 200<br><b>Form C</b> | 12,90 |
| 9A9141820          | DN MANGUERA 13; ROSCA M18X1,5 - M20X1,5; PRESION TRABAJO (bar) 200                | 12,90 |
| 9A950108           | DN MANGUERA 13; ROSCA 1/2" BSP; PRESION TRABAJO (bar) 200<br><b>Form A</b>        | 12,90 |
| 9A950118           | DN MANGUERA 13; ROSCA M18X1.5; PRESION TRABAJO (bar) 200<br><b>Form B</b>         | 12,90 |
| 9A950120           | DN MANGUERA 13; ROSCA M20X1.5; PRESION TRABAJO (bar) 200                          | 12,90 |
| 9A950122           | DN MANGUERA 13; ROSCA M22X1.5; PRESION TRABAJO (bar) 200                          | 12,90 |
| 9A950206           | DN MANGUERA 13; ROSCA 3/8" BSP; PRESION TRABAJO (bar) 200<br><b>Female</b>        | 16,86 |
| 9A950218           | DN MANGUERA 13; ROSCA M18X1.5; PRESION TRABAJO (bar) 200                          | 16,86 |

## PLUGS and JOINTS



| Plugs and Caps for ISO A |                   |        |
|--------------------------|-------------------|--------|
| Кодировка                | Характеристики    | €      |
|                          | <b>For Female</b> |        |
| 9A990104                 | ROSCA 1/4"        | 1,19   |
| 9A990106                 | ROSCA 3/8"        | 1,19 € |
| 9A990108                 | ROSCA 1/2"        | 0,97   |
| 9A990112                 | ROSCA 3/4         | 2,37   |
| 9A990116                 | ROSCA 1           | 2,37 € |
|                          | <b>For Male</b>   |        |
| 9A990204                 | ROSCA 1/4"        | 1,19   |
| 9A990206                 | ROSCA 3/8"        | 1,19 € |
| 9A990208                 | ROSCA 1/2"        | 0,97   |
| 9A990212                 | ROSCA 1           | 3,17 € |



| Plugs and Caps for Flate Face Valve |                     |      |
|-------------------------------------|---------------------|------|
| Кодировка                           | Характеристики      | €    |
|                                     | <b>For Female</b>   |      |
| 9A993108                            | ROSCA H 1/2"; DN 13 | 2,38 |
| 9A993104                            | ROSCA H 1/4"; DN 6  | 3,04 |
| 9A993106                            | ROSCA H 3/8"; DN 10 | 2,14 |
| 9A993112                            | ROSCA H 3/4"; DN 20 | 2,63 |
|                                     | <b>For Male</b>     |      |
| 9A993204                            | ROSCA M 1/4"; DN 6  | 3,04 |
| 9A993206                            | ROSCA M 3/8"; DN 10 | 2,14 |
| 9A993208                            | ROSCA M 1/2"; DN 13 | 2,38 |
| 9A993212                            | ROSCA M 3/4"; DN 20 | 2,63 |



### Joints for Quick Release Coupling ISO A

| Кодировка | Характеристики | €    |
|-----------|----------------|------|
| 9NBRA04   | ROSCA 1/4" BSP | 0,31 |
| 9NBRA06   | ROSCA 3/8" BSP | 0,50 |
| 9NBRA08   | ROSCA 1/2" BSP | 0,69 |
| 9NBRA12   | ROSCA 3/4" BSP | 0,69 |
| 9NBRA16   | ROSCA 1" BSP   | 0,82 |



### PTFE Collars

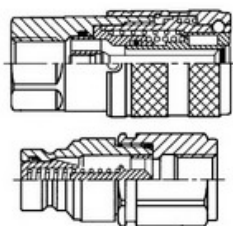
| Кодировка | Характеристики | €    |
|-----------|----------------|------|
| 9PTFEA04  | ROSCA 1/4" BSP | 0,83 |
| 9PTFEA06  | ROSCA 3/8" BSP | 0,83 |
| 9PTFEA08  | ROSCA 1/2" BSP | 0,83 |
| 9PTFEA12  | ROSCA 3/4" BSP | 1,00 |
| 9PTFEA16  | ROSCA 1" BSP   | 1,00 |



### Plugs and Caps for ISO B

| Кодировка | Характеристики                | €    |
|-----------|-------------------------------|------|
|           | <b>For Female</b>             |      |
| 9A991104  | DN MANGUERA DN 6; ROSCA ¼     | 5,86 |
| 9A991106  | DN MANGUERA DN 10; ROSCA 3/8" | 7,04 |
| 9A991108  | DN MANGUERA DN 10; ROSCA 1/2" | 7,04 |
|           | <b>For Male</b>               |      |
| 9A991204  | DN MANGUERA DN 6; ROSCA ¼     | 5,86 |
| 9A991206  | DN MANGUERA DN 13; ROSCA 3/8" | 7,04 |
| 9A991208  | DN MANGUERA DN 13; ROSCA 1/2" | 7,04 |

## FLATE FACE INNER THREAD(martillo)



Flat Face Quick Release Coupling Inner Threads

| Кодировка | Характеристики  | €      |
|-----------|---|--------|
|           | <b>Male</b>   |        |
| 9A870104  | DN MANGUERA 6; ROSCA 1/4" BSP; PRESION TRABAJO (bar) 350    | 15,24  |
| 9A870106  | DN MANGUERA 13; ROSCA 3/8" BSP; PRESION TRABAJO (bar) 350   | 19,20  |
| 9A870108  | DN MANGUERA 13; ROSCA 1/2" BSP; PRESION TRABAJO (bar) 350   | 19,20  |
| 9A870112  | DN MANGUERA 20; ROSCA 3/4" BSP; PRESION TRABAJO (bar) 350   | 26,95  |
| 9A870116  | DN MANGUERA 25; ROSCA 1" BSP; PRESION TRABAJO (bar) 350     | 60,89  |
| 9A870120  | DN MANGUERA 30; ROSCA 1" 1/4 BSP; PRESION TRABAJO (bar) 350 | 93,70  |
|           | <b>Female</b>   |        |
| 9A870204  | DN MANGUERA 6; ROSCA 1/4" BSP; PRESION TRABAJO (bar) 350    | 29,28  |
| 9A870208  | DN MANGUERA 13; ROSCA 1/2" BSP; PRESION TRABAJO (bar) 350   | 37,96  |
| 9A870206  | DN MANGUERA 13; ROSCA 3/8" BSP; PRESION TRABAJO (bar) 350   | 37,96  |
| 9A870212  | DN MANGUERA 20; ROSCA 3/4" BSP; PRESION TRABAJO (bar) 350   | 52,71  |
| 9A870216  | DN MANGUERA 25; ROSCA 1" BSP; PRESION TRABAJO (bar) 350     | 112,41 |
| 9A870220  | DN MANGUERA 30; ROSCA 1" 1/4 BSP; PRESION TRABAJO (bar) 350 | 163,93 |

### ПРИМЕЧАНИЯ.

“Manguera” - Рукав

“Rosca” - Резьба

“Presion Trabajo” – Рабочее давление

# INVERETCOM S.L.

WTCB, Muelle de Barcelona, Edificio Norte,  
6ª planta  
BARCELONA - SPAIN

TEL +34 93 412 63 91      FAX +34 93 412 16 70  
CIF B63534127

[www.inveret.com](http://www.inveret.com)  
[info@inveret.com](mailto:info@inveret.com)

Информацию по  
быстроразъёмным соединениям  
которые не фигурируют в нашем  
каталоге, Вы можете получить  
связавшись с нами.