

КАТАЛОГ ФИТИНГОВ

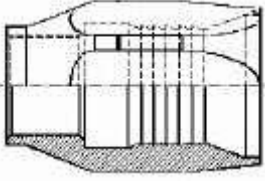
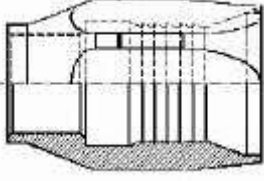
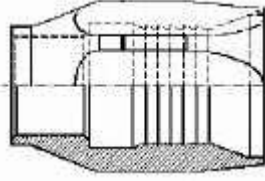
МНОГОРАЗОВОГО

ИСПОЛЬЗОВАНИЯ

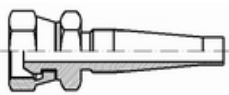
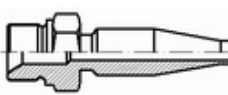
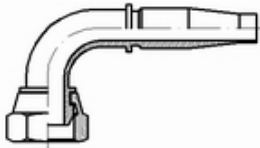
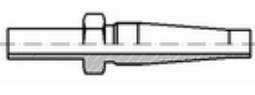
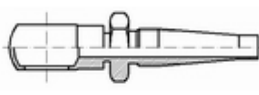
ПАУКЕТНЕТ.СОМ

СОДЕРЖАНИЕ

Обжимные муфты

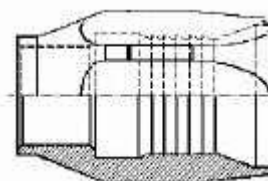
		
Стр.3	Стр.3	Стр.3
Reusable Ferrules for R1A	Reusable Ferrules for R2A	Reusable Ferrules for R2AT

Фитинги

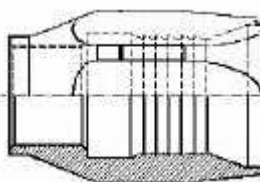
				
Стр.4	Стр.4	Стр.4	Стр.5	Стр.5
Reusable BSP Swivel Female 60° Cone	Reusable BSP Male Parallel 60° Cone	Reusable BSP 90° Swept Elbow 60° Cone	Reusable Metric Standpipe Low Pressure	Reusable Banjo BSP

Обжимные муфты

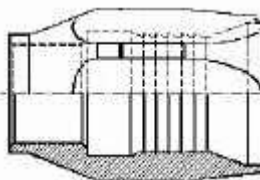
Reusable Ferrules for R1A		
Кодировка	Характеристики	€
9A1G-4 R1	DN MANGUERA 1/4"	2,19
9A1G-6 R1	DN MANGUERA 3/8"	2,79
9A1G-8 R1	DN MANGUERA 1/2"	3,48
9A1G-12 R1	DN MANGUERA 3/4"	7,07
9A1G-16 R1	DN MANGUERA 1"	17,13



Reusable Ferrules for R2A		
Кодировка	Характеристики	€
9A1G-4 R2	DN MANGUERA 1/4"	2,19
9A1G-5 R2	DN MANGUERA 5/16"	2,25
9A1G-6 R2	DN MANGUERA 3/8"	2,56
9A1G-8 R2	DN MANGUERA 1/2"	3,20
9A1G-10 R2	DN MANGUERA 5/8"	6,69
9A1G-12 R2	DN MANGUERA 3/4"	7,07
9A1G-16 R2	DN MANGUERA 1"	17,13

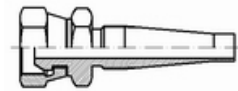


Reusable Ferrules for R2AT		
Кодировка	Характеристики	€
9A1G-8 R2T	DN MANGUERA 1/2"	4,54
9A1G-6 R2T	DN MANGUERA 3/8"	3,06

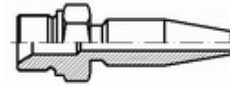


Фитинги

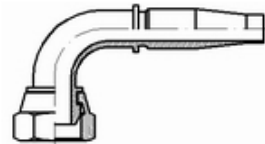
Reusable BSP Swivel Female 60° Cone		
Кодировка	Характеристики	€
9A3G-4	DN MANGUERA 1/4"; ROSCA 1/4" BSP	3,22
9A3G-6-4	DN MANGUERA 1/4"; ROSCA 3/8" BSP	4,44
9A3G-6-5	DN MANGUERA 5/16"; ROSCA 3/8" BSP	4,44
9A3G-6	DN MANGUERA 3/8"; ROSCA 3/8" BSP	4,08
9A3G-8-6	DN MANGUERA 3/8"; ROSCA 1/2" BSP	6,42
9A3G-8	DN MANGUERA 1/2"; ROSCA 1/2" BSP	5,91
9A3G-10	DN MANGUERA 5/8"; ROSCA 5/8" BSP	14,58
9A3G-12-8	DN MANGUERA 1/2"; ROSCA 3/4" BSP	9,91
9A3G-12	DN MANGUERA 3/4"; ROSCA 3/4" BSP	9,67
9A3G 12-10	DN MANGUERA 5/8"; ROSCA 3/4" BSP	14,58
9A3G-16	DN MANGUERA 1"; ROSCA 1" BSP	16,58



Reusable BSP Male Parallel 60° Cone		
Кодировка	Характеристики	€
9A2G-4	DN MANGUERA 1/4"; ROSCA 1/4" BSP	2,42
9A2G-6-4	DN MANGUERA 1/4"; ROSCA 3/8" BSP	3,06
9A2G 6-5	DN MANGUERA 5/16"; ROSCA 3/8" BSP	3,06
9A2G-6	DN MANGUERA 3/8"; ROSCA 3/8" BSP	3,06
9A2G-8-6	DN MANGUERA 3/8"; ROSCA 1/2" BSP	4,24
9A2G-8	DN MANGUERA 1/2"; ROSCA 1/2" BSP	4,24
9A2G-10	DN MANGUERA 5/8"; ROSCA 5/8" BSP	6,36
9A2G-12-8	DN MANGUERA 1/2"; ROSCA 3/4" BSP	6,99
9A2G-12	DN MANGUERA 3/4"; ROSCA 3/4" BSP	6,99
9A2G 12-10	DN MANGUERA 5/8"; ROSCA 3/4" BSP	6,99
9A2G 16-12	DN MANGUERA 3/4"; ROSCA 1" BSP	12,26
9A2G-16	DN MANGUERA 1"; ROSCA 1" BSP	12,26



Reusable BSP 90° Swept Elbow 60° Cone		
Кодировка	Характеристики	€
9A90G-4	DN MANGUERA 1/4"; ROSCA 1/4" BSP	4,44
9A90G 6-5	DN MANGUERA 5/16"; ROSCA 3/8" BSP	4,95
9A90G-6	DN MANGUERA 3/8"; ROSCA 3/8" BSP	4,55
9A90G-8-6	DN MANGUERA 3/8"; ROSCA 1/2" BSP	6,31
9A90G-8	DN MANGUERA 1/2"; ROSCA 1/2" BSP	6,61
9A90G-12-8	DN MANGUERA 1/2"; ROSCA 3/4" BSP	9,12
9A90G-12	DN MANGUERA 3/4"; ROSCA 3/4" BSP	11,30
9A90G 16-12	DN MANGUERA 3/4"; ROSCA 1" BSP	15,67
9A90G-16	DN MANGUERA 1"; ROSCA 1" BSP	20,73



Reusable Metric Standpipe Low Pressure		
Кодировка	Характеристики	€
9AE 6-4	DN MANGUERA 1/4"; TUBO 6	6,18
9AE 8-4	DN MANGUERA 1/4"; TUBO 8	6,18
9AE 10-4	DN MANGUERA 1/4"; TUBO 10	7,02
9AE 10-5	DN MANGUERA 5/16"; TUBO 10	7,02
9AE 12-5	DN MANGUERA 5/16"; TUBO 12	9,26
9AE 10-6	DN MANGUERA 3/8"; TUBO 10	9,26
9AE-12-6	DN MANGUERA 3/8"; TUBO 12	9,26
9AE 15-8	DN MANGUERA 1/2"; TUBO 15	10,73
9AE 16-8	DN MANGUERA 1/2"; TUBO 16	10,73
9AE 18-10	DN MANGUERA 5/8"; TUBO 18	12,63
9AE 20-10	DN MANGUERA 5/8"; TUBO 20	12,63
9AE 22-12	DN MANGUERA 3/4"; TUBO 22	15,25
9AE 25-12	DN MANGUERA 3/4"; TUBO 25	15,25



Reusable Banjo BSP		
Кодировка	Характеристики	€
9AOG-4	DN MANGUERA 1/4"; ORIENTABLE 1/4" BSP	4,78
9AOG 6-5	DN MANGUERA 5/16"; ORIENTABLE 3/8" BSP	6,24
9AOG-6	DN MANGUERA 3/8"; ORIENTABLE 3/8" BSP	6,24
9AOG-8-6	DN MANGUERA 3/8"; ORIENTABLE 1/2" BSP	8,84
9AOG-8	DN MANGUERA 1/2"; ORIENTABLE 1/2" BSP	8,84
9AOG 12-8	DN MANGUERA 1/2"; ORIENTABLE 3/4" BSP	18,87
9AOG 12	DN MANGUERA 3/4"; ORIENTABLE 3/4" BSP	17,45
9AOG 16-12	DN MANGUERA 3/4"; ORIENTABLE 1" BSP	32,67
9AOG 16	DN MANGUERA 1"; ORIENTABLE 1" BSP	38,37



ПРИМЕЧАНИЯ.

“Manguera” - Рукав
 “Rosca” - Резьба

INVERETCOM S.L.

WTCB, Muelle de Barcelona, Edificio Norte,
6^a planta
BARCELONA - SPAIN

TEL +34 93 412 63 91 FAX +34 93 412 16 70
CIF B63534127

www.inveret.com
info@inveret.com

Информацию по фитингам,
которые не фигурируют в нашем
каталоге, Вы можете получить
связавшись с нами.